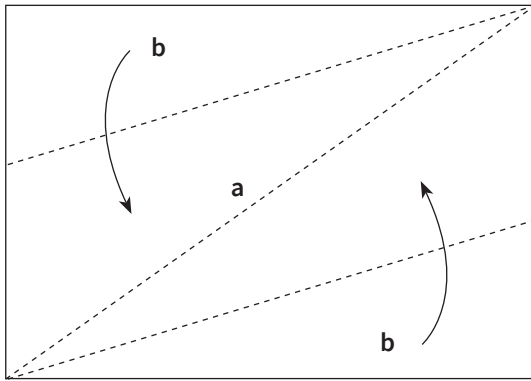
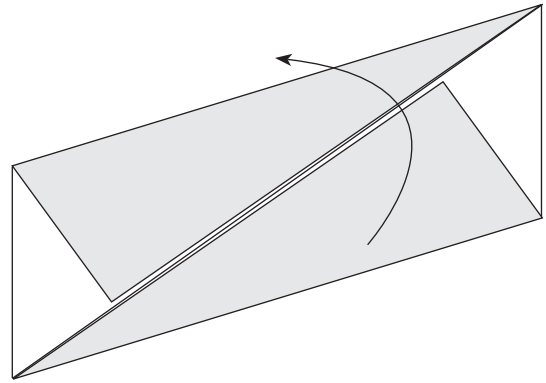


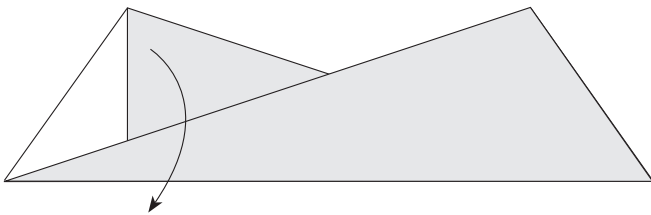
Modell Ahornsamen



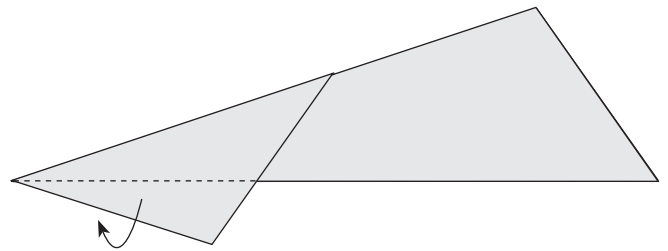
1. Knicke ein rechteckiges Blatt diagonal und falte es wieder auf (a). Falte die langen Kanten so ein, dass sie an der diagonalen Falz anliegen (b).



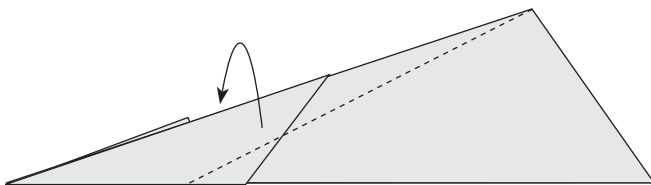
2. Klappe das Blatt an der bestehenden diagonalen Falz zusammen.



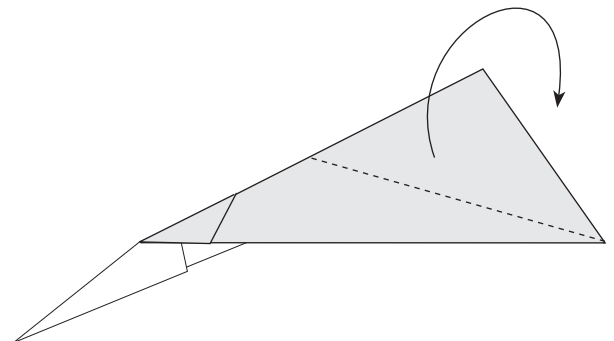
3. Knicke das linke Dreieck nach unten.



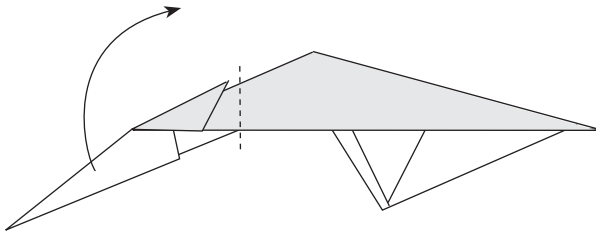
4. Klappe das überstehende Papier nach hinten um.



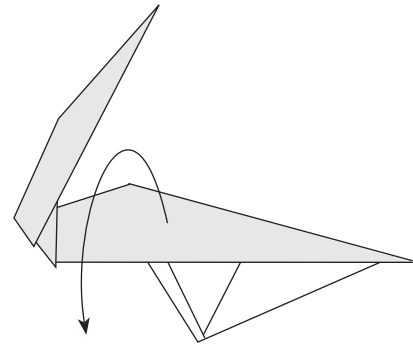
5. Falte nun die obere Kante nach hinten. Achte dabei auf das Ende der Falz links an der Unterkante.



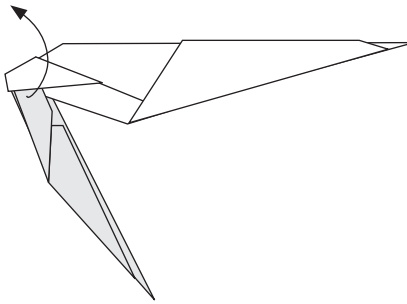
6. Knicke nun die obere Ecke nach hinten um.



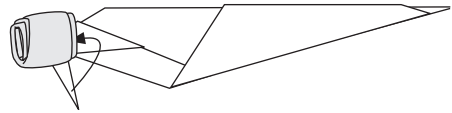
7. Klappe dann den Dorn nach oben rechts.



8. Falte anschließend die Oberkante nach unten.



9. Wickle den Dorn mehrmals fest und sorgfältig um den Schaft.



10. Stecke die verbleibende Spitze tief in die gewickelten Lagen, um sie zu befestigen.



So wirfst du den Flieger:

Halte den Flieger (Ahornsamen) am Dorn und wirf ihn mit Schwung hoch. Er sollte schnell rotieren und dabei langsam zu Boden sinken.