

Pendelschwingungen

Ein schwingendes Pendel behält einen sehr gleichmäßigen Takt bei. Es ist tatsächlich so regelmäßig, dass das Pendel jahrelang das Herz von Uhren war, die bei astronomischen Messungen im Greenwich Observatorium verwendet wurden.

Es gibt drei Dinge, die an einem Pendel verändert werden können, um die Periode (die Zeit für eine vollständige Schwingung) zu beeinflussen:

- die Amplitude, also die Auslenkung der Pendelschwingung
- die Länge des Pendels, gemessen von der Mitte des Pendelgewichts bis zum Aufhängepunkt
- die Masse des Pendelgewichts

Zur Untersuchung des Pendels müssen Sie ein *kontrolliertes* Experiment durchführen, d.h. Sie müssen Messungen durchführen, bei denen Sie nur eine Größe auf einmal verändern. Die Durchführung von kontrollierten Experimenten ist ein Grundprinzip von wissenschaftlichen Untersuchungen.

In diesem Experiment werden Sie mithilfe einer Lichtschranke mit einer Genauigkeit im Bereich von Mikrosekunden die Periode einer vollständigen Schwingung des Pendels messen. Durch eine Reihe kontrollierter Experimente mit dem Pendel, können Sie bestimmen, wie jede der oben genannten Größen die Periode beeinflusst.

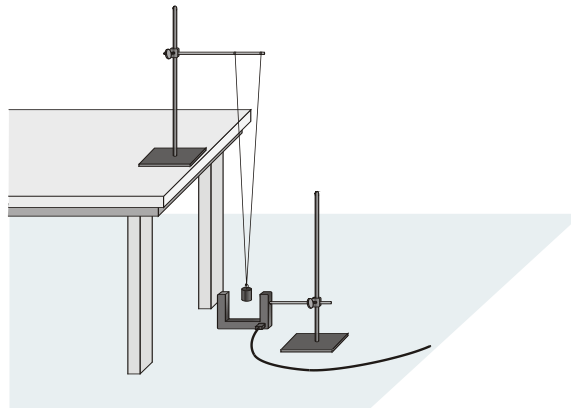


Abbildung 1

LERNZIELE

- Messen der Periode eines Pendels als Funktion der Amplitude
- Messen der Periode eines Pendels als Funktion der Länge
- Messen der Periode eines Pendels als Funktion der Pendelmasse

MATERIAL

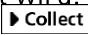
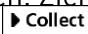

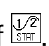
Computer
Vernier Computerschnittstelle
Logger *Pro*
Vernier Lichtschranke
Winkelmesser

Seil
zwei Standfüße und Pendelbefestigung
Massestücke mit 100 g, 200 g, 300 g
Metermaß

VORBEREITENDE FRAGEN

1. Bauen Sie ein Pendel, indem Sie ein 1 m langes Seil an einer Masse befestigen. Halten Sie das Seil in Ihrer Hand und lassen Sie die Masse schwingen. Wenn Sie dies nur mit Ihren Augen beobachten, hängt die Periode von der Länge des Seils ab? Ist die Periode abhängig von der Amplitude der Schwingung?
2. Befestigen Sie eine andere Masse an Ihrem Seil. Scheint es, als wäre die Periode abhängig von der Masse?

VORGEHENSWEISE

1. Befestigen Sie das 200 g Massestück an zwei Seilen und hängen Sie es ca. 10 cm vom Standfuß entfernt an einen Stab, der horizontal am Standfuß befestigt ist, wie in Abbildung 1 zu sehen ist. Dieser Aufbau läßt die Masse in nur einer Richtung schwingen und verhindert, dass die Masse gegen die Lichtschranke schlägt. Die Länge des Pendels ist der Abstand von der Mitte der beiden Seilenden am Stab zur Mitte der Masse. Die Pendellänge sollte mindestens 1 m betragen.
2. Befestigen Sie die Lichtschranke am zweiten Standfuß. Positionieren Sie sie so, dass die Masse die Lichtschranke blockiert, wenn sie gerade herunter hängt. Verbinden Sie die Lichtschranke mit DIG/SONIC 1 der Schnittstelle.
3. Öffnen Sie die Datei "14 Pendulum Periods" im Ordner *Physik mit Vernier*. Es wird ein Graph der Periode gegenüber der Zeit angezeigt.
4. Bewegen Sie die Masse temporär aus der Mitte der Lichtschranke. Beobachten Sie die Anzeige in der Statuszeile von Logger *Pro* am unteren Rand des Bildschirms die anzeigt, wenn die Lichtschranke blockiert wird. Blockieren Sie die Lichtschranke mit Ihrer Hand, sie sehen, dass die Lichtschranke als **blocked** angezeigt wird. Entfernen Sie Ihre Hand, die Anzeige sollte zu **unblocked** wechseln. Drücken Sie  und bewegen Sie Ihre Hand wiederholt durch die Lichtschranke. Nach der ersten Blockierung zeigt Logger *Pro* das Zeitintervall zwischen jeder zweiten Blockierung als Periode an. Stellen Sie sicher, dass dies so funktioniert.
5. Sie können nun eine Probemessung der Periode Ihres Pendels durchführen. Ziehen Sie die Masse ca. 10° vertikal zur Seite und lassen Sie es los. Drücken Sie auf  und messen Sie die Periode von fünf vollständigen Schwingungen. Drücken Sie . Drücken Sie zur Berechnung der durchschnittlichen Periode auf den Statistik-Knopf . Sie werden mithilfe dieser Technik die Periode unter verschiedenen Bedingungen messen.

Teil I Amplitude

- Untersuchen sie, wie die Periode von der Amplitude, also der Auslenkung des Pendels abhängt. Messen Sie die Periode von fünf verschiedenen Amplituden. Verwenden Sie Amplituden von der kleinstmöglichen an der Lichtschranke realisierbaren Auslenkung bis zu ca. 30°. Messen Sie die Amplitude jedesmal mit einem Winkelmesser ab, damit die Masse am Seil von einem definierten Winkel losgelassen wird. Wiederholen Sie Schritt 5 für jede der definierten Amplituden. Notieren Sie die Ergebnisse in der Datentabelle.

Teil II Länge

- Verwenden Sie die obige Methode zur Untersuchung der Auswirkung unterschiedlicher Pendellängen auf die Periode. Verwenden Sie für jeden Versuch das 200 g Massestück und eine konstante Amplitude von 20°. Verändern Sie die Pendellänge in 10 cm-Schritten von 1,0 m bis hinunter auf 0,50 m. Wenn Sie Platz haben, können Sie auch mit längeren Längen (bis zu 2,0 m) fortfahren. Wiederholen Sie Schritt 5 mit jeder Länge. Notieren Sie die Ergebnisse in der zweiten Datentabelle. Messen Sie die Pendellänge vom Stab bis zur Mitte der Masse.

Teil III Masse

- Bestimmen Sie mithilfe der drei Massen, ob die Periode durch Veränderung der Masse beeinflusst wird. Messen Sie die Periode des Pendels, die durch jede der Massen hervorgerufen wird und achten Sie dabei darauf, dass der Abstand vom Stab am Standfuß bis zur Mitte der Masse jedesmal der gleiche ist, ebenso die Amplitude. Wiederholen Sie Schritt 5 für jede Masse und verwenden Sie dabei eine Amplitude von ca. 20°. Notieren Sie die Ergebnisse in der Datentabelle.

DATEN-TABELLE

Teil I Amplitude

Amplitude (°)	Durchschnittliche Periode (s)

Teil II Länge

Länge (cm)	Durchschnittliche Periode (s)

Teil III Masse

Masse (g)	Durchschnittliche Periode (s)
100	
200	
300	

ANALYSE

1. Weshalb wird Logger *Pro* so eingestellt, dass die Zeit zwischen *jeder zweiten* Blockierung der Lichtschranke gemessen wird? Warum nicht die Zeit zwischen jeder Blockierung?
2. Plotten Sie mithilfe von Logger *Pro* einen Graphen der Pendelperiode gegenüber der Amplitude in Grad. Skalieren Sie jede Achse vom Ursprung (0|0) aus. Ist die Periode abhängig von der Amplitude? Begründen Sie Ihre Antwort.
3. Plotten Sie einen Graphen der Pendelperiode T gegenüber der Länge ℓ . Skalieren Sie jede der Achsen vom Ursprung (0|0) aus. Ist die Periode abhängig von der Länge?
4. Plotten Sie einen Graphen der Periode gegenüber der Masse. Skalieren Sie die Achsen vom Ursprung (0|0) aus. Ist die Periode abhängig von der Masse? Haben Sie genügend Daten um dies eindeutig zu beantworten?
5. Um sorgfältiger zu untersuchen, wie die Periode T von der Pendellänge ℓ abhängt, erstellen Sie die folgenden zusätzlichen Graphen aus denselben Daten: T^2 gegenüber ℓ und T gegenüber ℓ^2 . Welcher der drei Periode-Länge-Graphen ist einem direkten Verhältnis am nächsten, d.h. welches Diagramm ist am ehesten eine Gerade, die durch den Ursprung verläuft?
6. Mithilfe von Newtons Gesetzen könnten wir zeigen, dass für manche Pendel die Periode T in Zusammenhang steht mit der Länge ℓ und der Beschleunigung des freien Falls g über

$$T = 2\pi \sqrt{\frac{\ell}{g}} \quad \text{oder} \quad T^2 = \left(\frac{4\pi^2}{g} \right) \times \ell$$

Unterstützt einer Ihrer Graphen diese Beziehung? Begründen Sie Ihre Antwort. (Hinweis: Kann der Term in Klammern als Proportionalitätskonstante aufgefasst werden?)

ERWEITERUNGEN

1. Bestimmen Sie aus Ihrem Graphen von T^2 gegenüber ℓ einen Wert für g .
2. Schreiben Sie vor dem Hintergrund dessen, was Sie in diesem Experiment beobachten haben, eine Reihe von Regeln für die Konstruktion einer Pendeluhr auf, die unter verschiedenen Temperaturen zuverlässig arbeitet.
3. Verwenden Sie einen größeren Amplitudenbereich als in Teil I. Wenn Sie bisher keine Änderung der Periode durch die Amplitude bemerkt haben, sollten Sie dies nun bemerken. Schauen Sie in einem Physikbuch nach einem Ausdruck für die Periode eines Pendels mit großen Amplituden und vergleichen Sie dies mit Ihren eigenen Daten.
4. Versuchen Sie eine andere Methode zur Untersuchung, wie die Periode eines Pendels von der Amplitude abhängt. Starten Sie das Schwingen des Pendels mit einer ziemlich großen Amplitude. Starten Sie die Datenerfassung und lassen Sie diese einige Minuten laufen. Die Amplitude der Schwingung verringert sich nach und nach und Sie können sehen, wie sich die Periode verändert.
5. Verwenden Sie einen Airhockey-Tisch sowie einen zugehörigen Puck als Pendel. Kippen Sie den Tisch in verschiedenen Winkeln und bestimmen Sie die Beziehung zwischen der Periode und dem Winkel.