

# Kondensatoren

Die Ladung  $q$  auf der Platte eines Kondensators ist proportional zur Spannung  $U$  am Kondensator. Diese Beziehung wird ausgedrückt durch

$$U = \frac{q}{C}$$

wobei  $C$  eine Proportionalitätskonstante ist, bekannt als *Kapazität*.  $C$  wird in der Einheit Farad  $F$  gemessen (1 Farad = 1 Coulomb/Volt).

Wird ein Kondensator mit der Kapazität  $C$  (in Farad), der anfänglich mit einer Spannung  $U_0$  (in Volt) geladen ist, über einen Widerstand  $R$  (in Ohm) verbunden, wird nach dem Ohmschen Gesetz ein zeitweiser Strom fließen. Diese Situation wird durch den nachfolgenden RC-Stromkreis (Widerstand-Kondensator) hergestellt, wenn der Schalter geschlossen ist.

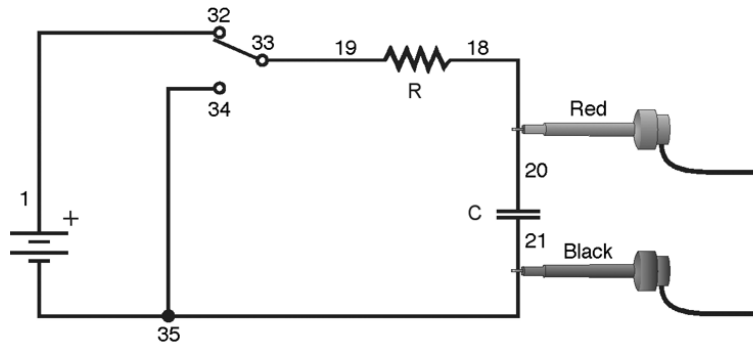


Abbildung 1

Wenn der Strom fließt, wird die Ladung  $q$  verbraucht und reduziert die Kondensatorspannung, was wiederum den Strom reduziert. Dieser Prozess erzeugt einen exponentiell abnehmenden Strom, der modelliert wird durch

$$U(t) = U_0 e^{-\frac{t}{RC}}$$

Die Geschwindigkeitsabnahme wird bestimmt durch das Produkt  $RC$ , bekannt als *Zeitkonstante* des Stromkreises. Eine große Zeitkonstante bedeutet, dass der Kondensator sich langsam entlädt.

Wird der Kondensator geladen, erreicht das Potential über ihn seinen Endwert exponentiell, modelliert durch

$$U(t) = U_0 \left(1 - e^{-\frac{t}{RC}}\right)$$

Dieselbe Zeitkonstante beschreibt die Ladegeschwindigkeit ebenso wie die Entladegeschwindigkeit.

## LERNZIELE

- Messen einer experimentellen Zeitkonstante eines Widerstand-Kondensator-Stromkreises
- Vergleichen der Zeitkonstante mit den vorhergesagten Bauteilwerten des Widerstandes und des Kondensators
- Messen der Spannung an einem Kondensator als Funktion der Zeit, wenn er entladen und geladen wird
- Anpassen einer exponentiellen Funktion an die Daten. Einer der Anpassungsparameter entspricht der experimentellen Zeitkonstanten

## MATERIAL


Computer	Vernier Elektronikexperimentierplatine mit Batterien <b>oder</b>
Vernier	10 $\mu$ F nicht-polarisierter Kondensator
Computerschnittstelle	
Logger <i>Pro</i>	100k $\Omega$ - und 47k $\Omega$ -Widerstand
Vernier Spannungsfühler	9 V Batterie mit Batterieclip
	einpoliger Wechselschalter
	Verbindungskabel

## VORBEREITENDE FRAGEN

1. Betrachten Sie eine Bonbondose mit anfänglich 1000 Bonbons. Sie laufen jede Stunde einmal daran vorbei. Da Sie nicht möchten, dass jemand bemerkt, dass Sie Bonbons nehmen, nehmen Sie jedes Mal 10 % der in der Dose verbleibenden Bonbons heraus. Skizzieren Sie einen Graphen der Anzahl der Bonbons gegenüber der Zeit für ein paar Stunden.
2. Wie würde sich der Graph verändern, wenn Sie statt 10 % jedes Mal 20 % der Bonbons entfernen würden? Skizzieren Sie den neuen Graphen.

## VORGEHENSWEISE

1. Verbinden Sie den Stromkreis wie in Abbildung 1 gezeigt mit dem 10 F-Kondensator und dem 100k $\Omega$ -Widerstand. Notieren Sie die Werte Ihres Widerstandes und Kondensators sowie die aufgedruckten Toleranzen in der Datentabelle. Wenn Sie die Vernier Elektronikexperimentierplatine verwenden, sind die Nummern der Anschlüsse als Verkabelungshilfe in Abbildung 1 zu sehen.
2. Verbinden Sie den Spannungsfühler mit *Channel 1* der Computerschnittstelle. Verbinden Sie ihn ebenfalls mit dem Kondensator, und zwar mit dem roten (positiven) Anschluss auf der Seite des Kondensators, die zum Widerstand hin geht. Verbinden Sie den schwarzen Anschluss mit der anderen Seite des Kondensators.
3. Öffnen Sie die Datei "24 Capacitors" im Ordner *Physik mit Vernier*.
4. Laden Sie den Kondensator 30 Sekunden lang über den Schalter wie in Abbildung 1 zu sehen. Sie können die Spannungsanzeige am unteren Rand des Bildschirms beobachten, um zu sehen, ob die Spannung immer noch ansteigt. Warten Sie, bis sie konstant ist.
5. Drücken Sie zum Starten der Datenerfassung auf **Collect**. Sobald die Aufzeichnung beginnt, stellen Sie den Schalter in die andere Position, damit der Kondensator entladen wird. Ihre Daten sollten anfänglich einen konstanten Wert anzeigen, dann eine abnehmende Funktion.


- Um Ihre Daten mit dem Modell zu vergleichen, wählen Sie mit dem Mauszeiger nur die Daten aus, nachdem die Spannung begann abzunehmen. Der konstante Bereich wird ausgelassen. Drücken Sie auf den Knopf zur Kurvenanpassung  und wählen Sie aus der Funktionenauswahl *Natural Exponent function, A\*exp(-Ct) + B* aus. Drücken Sie auf  und untersuchen Sie die Anpassung. Drücken Sie auf , um zum Hauptgraphen zurück zu kehren.
- Notieren Sie die Werte der Anpassungsparameter in der Datentabelle. Beachten Sie, dass das C, welches in der Kurvenanpassung verwendet wird, nicht dasselbe ist wie das C, das für Kapazität steht. Vergleichen Sie die Gleichung der Anpassung mit dem mathematischen Modell einer Kondensatorentladung, das in der Einführung vorgestellt wurde

$$U(t) = U_0 e^{-\frac{t}{RC}}$$

Wie steht die Anpassungskonstante C mit der Zeitkonstanten des Stromkreises, die in der Einführung definiert wurde, in Zusammenhang?

- Drucken oder zeichnen Sie den Graphen des Potentials gegenüber der Zeit. Wählen Sie zum Speichern Ihrer Daten *Store Latest Run* aus dem Menü *Experiment*. Sie brauchen diese Daten für eine spätere Analyse.
- Der Kondensator ist jetzt entladen. Drücken Sie zum Beobachten des Ladevorganges auf . Legen Sie, sobald die Datenerfassung beginnt, den Schalter um. Warten Sie, bis die Datenerfassung beendet ist.
- Dieses Mal werden Sie Ihre Daten mit dem mathematischen Modell eines Ladevorganges des Kondensators vergleichen

$$U(t) = U_0 \left[ 1 - e^{-\frac{t}{RC}} \right]$$

Wählen Sie mit dem Mauszeiger die Daten aus, *nachdem* das Potential anfang zu steigen. Machen Sie für die Kurvenanpassung einen Haken bei *time offset*. Drücken Sie auf den Knopf zur Kurvenanpassung  und wählen Sie aus der Funktionenauswahl *Inverse Exponent function,*

$A*(1 - \exp(-Ct)) + B$ . Drücken Sie auf  und untersuchen Sie die Anpassung. Drücken Sie auf , um zum Hauptgraphen zurück zu kehren.

- Notieren Sie die Werte der Anpassungsparameter in der Datentabelle. Vergleichen Sie die Anpassungsgleichung mit dem mathematischen Modell eines ladenden Kondensators.
- Blenden Sie Ihre ersten Läufe über *Hide Data Set* im Menü *Data* aus. Entfernen Sie jegliche Anpassungsinformationen durch Klicken in die linke obere Ecke des Fensters.
- Sie sollen das Experiment jetzt mit einem Widerstand kleineren Wertes wiederholen. Wie wird dies Ihrer Meinung nach das Entladen des Kondensators beeinflussen? Tauschen Sie den Widerstand im Stromkreis durch einen  $47k\Omega$ -Widerstand aus und wiederholen Sie die Schritte 4–11.

## DATEN-TABELLE

Versuch	Anpassungsparameter				Widerstand	Kondensator	Zeitkonstante
	A	B	C	1/C	R ( $\Omega$ )	C (F)	RC (s)
Entladung 1							
Ladung 1							
Entladung 2							
Ladung 2							

## ANALYSE

1. Berechnen Sie in der Datentabelle die Zeitkonstante des Stromkreises, das ist das Produkt des Widerstandes in Ohm und der Kapazität in Farad (beachten Sie dass gilt  $1\Omega F = 1\text{ s}$ ).
2. Berechnen Sie den Kehrwert der Anpassungskonstanten  $C$  jedes Versuchs und notieren Sie diesen in der Datentabelle. Vergleichen Sie jeden dieser Werte nun mit der Zeitkonstanten Ihres Stromkreises. In welchem Zusammenhang steht der Parameter A mit Ihrem Experiment?
3. Widerstand und Kondensator sind nicht mit ihren exakten Werten bedruckt, sondern mit angenäherten Werten und einer Toleranz. Bestimmen Sie die Toleranz des verwendeten Widerstands und Kondensators. Wenn es in Frage 2 eine Abweichung zwischen den beiden verglichenen Größen gab, kann der Toleranzwert diesen Unterschied erklären?
4. Wie hat sich durch Reduzierung des Widerstandes die Art der Entladung des Kondensators geändert?
5. Wie würde der Entladegraph aussehen, wenn Sie den natürlichen Logarithmus der Spannung am Kondensator gegenüber der Zeit plotten würden? Skizzieren Sie eine Vorhersage. Lassen Sie den ersten Lauf (die erste Entladung des Kondensators) anzeigen und blenden Sie alle anderen Läufe aus. Klicken Sie auf die Beschriftung der y-Achse und wählen Sie  $\ln(U)$  aus. Drücken Sie zum Anzeigen des neuen Diagramms auf .
6. Was ist die Bedeutung der Steigung des Diagramms von  $\ln(U)$  gegenüber der Zeit im Entladestromkreis eines Kondensators?

## ERWEITERUNGEN

1. Wieviel Prozent der Anfangsspannung verbleiben nach einer Zeitkonstanten? Nach zwei?  
Nach drei?
2. Messen Sie mithilfe eines Vernier Stromsensors und eines differentiellen Spannungsfühlers den Strom durch den Widerstand und die Spannung am Kondensator. In welchem Zusammenhang stehen sie?
3. Verwenden Sie anstelle des Widerstandes ein kleines Taschenlampenbirnchen. Verwenden Sie einen großen Kondensator (etwa 1 F), um das Birnchen wahrnehmbar leuchten zu lassen. Erfassen Sie die Daten. Erklären Sie die Form des Graphen.
4. Verwenden Sie verschiedene Widerstände und Kondensatoren und sehen Sie, wie sich die Entladekurven verändern.
5. Verwenden Sie zwei  $10\mu\text{F}$ -Kondensatoren parallel. Sagen Sie vorher was mit der Zeitkonstanten passiert. Wiederholen Sie die Entlademessung und bestimmen Sie die Zeitkonstante des neuen Stromkreises mithilfe einer Kurvenanpassung.
6. Verwenden Sie zwei  $10\mu\text{F}$ -Kondensatoren in Reihe. Sagen Sie vorher was mit der Zeitkonstanten passiert. Wiederholen Sie die Entlademessung und bestimmen Sie die Zeitkonstante des neuen Stromkreises mithilfe einer Kurvenanpassung.