

# Elektrische Energie

In dieser Lerneinheit werden Sie einen kleinen, günstigen Elektromotor untersuchen, der als primitiver Aufzug verwendet wird. Sie werden den Strom durch und die Spannung an dem Motor messen, wenn dieser eine kleine Masse hochhebt. Wenn Sie Strom und Spannung kennen, können Sie eine andere elektrische Größe berechnen, die *Leistung*. Die in einem elektrischen Gerät verbrauchte Leistung kann berechnet werden durch

$$\text{Leistung} = \text{Strom} \cdot \text{Spannung}$$

Die Einheit der Leistung ist Watt (W). Ein elektrisches Gerät, das 1 W verbraucht, wandelt jede Sekunde ein Joule Energie in eine andere Form um (1 J/s). Wenn die einem Gerät zur Verfügung gestellte Leistung über die Zeit konstant ist, kann die Leistung mit der Zeit multipliziert werden und man erhält so die Energie. Ändert sich die Leistung während des Experiments, kann die elektrische Energie durch Berechnung der Fläche unter dem Graphen der Leistung gegenüber der Zeit bestimmt werden.

Mithilfe dieser Methode werden Sie die vom Motor umgewandelte elektrische Energie bestimmen und mit der Änderung der potentiellen Energie der Masse vergleichen. Die potentielle Energie eines Objektes kann berechnet werden durch Kenntnis der Masse und der angehobenen Strecke. Sie können die Effizienz des Motors als Aufzug berechnen, indem Sie die dem Motor zur Verfügung gestellte elektrische Energie mit der erlangten potentiellen Energie der Masse vergleichen.

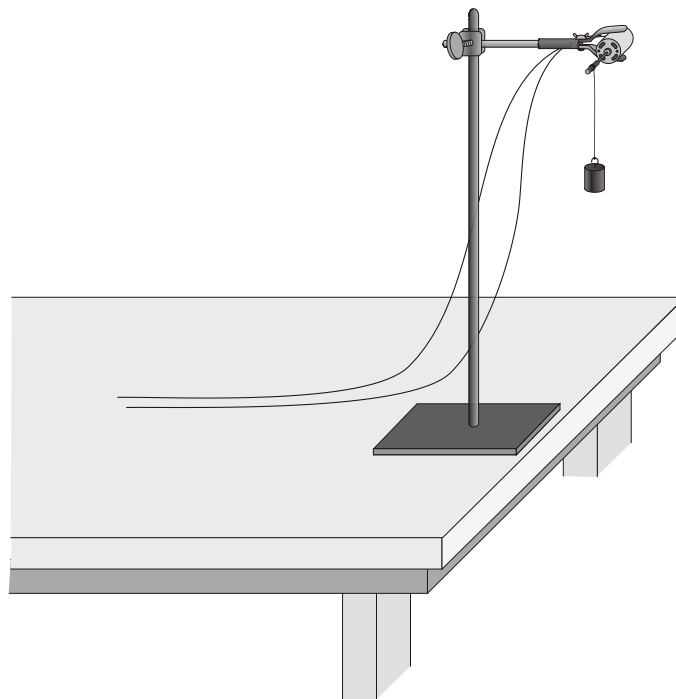


Abbildung 1

## LERNZIELE

- Messen der Leistung und der elektrischen Energie, die einem elektrischen Motor zugeführt wird
- Messen der erlangten potentiellen Energie einer Masse, die von dem Motor angehoben wurde
- Berechnen der Effizienz des Motors
- Untersuchen der Effizienz des elektrischen Motors unter verschiedenen Bedingungen

## MATERIAL

Computer	kleiner hölzerner Dübel
Vernier Computerschnittstelle	Kabel
Logger <i>Pro</i>	Kabelklemmen
Vernier Stromsensor und differentieller Vernier Spannungsfühler oder Strom- & Spannungsfühler-System	elektrischer Motor
regulierbare DC Spannungsversorgung	Massenset
Standfuß	Schnur
	Befestigungszange

## VORBEREITENDE TÄTIGKEITEN UND FRAGEN

1. Verbinden Sie den Stromsensor mit *Channel 1* und den Spannungsfühler mit *Channel 2* der Computerschnittstelle.
2. Öffnen Sie die Datei "27 Electrical Energy" im Ordner *Physik mit Vernier*.
3. Bauen Sie die Versuchsanordnung wie in Abbildung 1 zu sehen auf. An Ihrem Motor sollte es eine Achse geben, auf die die Schnur gewickelt werden kann, wenn die Masse angehoben wird. Die Masse sollte mindestens 0,5 m angehoben werden können, eine längere Strecke wäre besser. Binden Sie am Ende der Schnur eine Schlaufe, an der die Masse befestigt werden kann.
4. Verbinden Sie den Stromkreis wie in Abbildung 2 zu sehen ist. Achten Sie darauf, dass der positive Anschluss (rot) des Spannungsfühlers und der rote Anschluss des Stromsensors zum +Anschluss orientiert sind.
5. Drücken Sie bei ausgeschalteter Spannungsversorgung zum Nullstellen beider Sensoren auf  und anschließend auf .

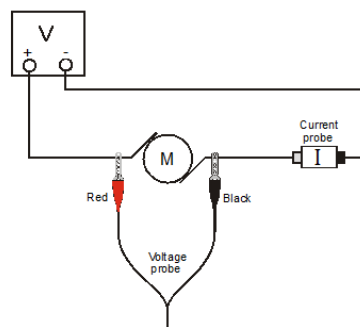
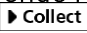



Abbildung 2

6. Stellen Sie die Spannungsversorgung auf 0 V ein. Schalten Sie die Spannungsversorgung ein und erhöhen Sie die Spannung schrittweise. Beobachten Sie den Motor um zu sehen, wann er sich langsam zu drehen beginnt. Regeln Sie die Spannung so, dass sich der Motor langsam dreht und die Masse langsam anhebt. Stellen Sie die Spannung auf 0 V wenn die Masse das obere Ende erreicht.
7. Erklären Sie die Energieänderungen, die stattfinden, wenn die Masse angehoben wird.
8. Schätzen Sie, ohne Messungen durchzuführen, welche Effizienz Sie für diesen elektrischen Motor erwarten, d.h. schätzen Sie, wieviel Prozent der elektrischen Energie für das Anheben verwendet wird und wieviel durch Reibung als Wärme verloren geht.

## VORGEHENSWEISE

1. Überprüfen Sie den Spannungsbereich Ihres Motors. Das ist die maximale Spannung, die Sie verwenden sollten. Wenn Sie sich nicht sicher sind, fragen Sie Ihren Lehrer. Notieren Sie den Spannungsbereich in der Datentabelle.
2. Achten Sie darauf, dass die Spannungsversorgung auf 0 V steht. Hängen Sie ein 10 g Massestück als anzuhebende Masse an das Ende der Schnur. Drücken Sie zum Starten der Datenerfassung auf . Schalten Sie die Spannungsversorgung ein und erhöhen Sie schrittweise die Spannung. Beobachten Sie den Motor um zu sehen, wann er sich langsam zu drehen beginnt. Regeln Sie die Spannung so, dass sich der Motor langsam dreht und die Masse langsam anhebt. Das Ziel ist es, einen Graphen der Spannung gegenüber dem Strom für den gesamten Vorgang des Anhebens der Masse vom tiefsten bis zum höchsten Punkt zu erhalten. Sie haben 30 s Zeit für das Anheben. Wiederholen Sie diesen Schritt wenn nötig, bis Sie nützliche Ergebnisse erhalten.
3. Stellen Sie den Graphen der Leistung gegenüber der Zeit dar. Ziehen Sie mit dem Mauszeiger über den Bereich, wo die Masse aufgehoben wurde. Drücken Sie auf den Knopf zum Integrieren . Der Bereich unterhalb des Graphen wird in einem Fenster angezeigt.  
**Hinweis:** Der Wert der Fläche bzw. des Integrals hat die Einheit Ws oder J. Notieren Sie diesen Wert in der Datentabelle.
4. Erhöhen Sie die Last um 10 g und wiederholen Sie die Schritte 2–3. Achten Sie auch hier darauf, dass Sie Spannungs- und Stromdaten für das gesamte Anheben erfassen. Notieren Sie die verwendete Masse jedes Laufs in der Datentabelle.
5. Wiederholen Sie die Schritte 2–4 bis der Motor die Last nicht mehr anheben kann ohne die Spannung zu erhöhen.

## DATEN-TABELLE

Strecke, um die die Masse angehoben wurde (m)	
Spannungsbereich des Motors (V)	

Lauf	Angehobene Last (g)	umgewandelte elektrische Energie (J)	mechanische Ausgangsenergie (J)	Effizienz (%)
1				
2				
3				
4				
5				
6				
7				

## ANALYSE

1. Berechnen Sie für jeden experimentellen Lauf den Anstieg der potentiellen Energie der Masse und notieren Sie ihn in der Datentabelle.
2. Berechnen Sie für jeden Lauf die Effizienz des Motors, d.h. wieviel Prozent der elektrischen Energie im Motor in potentielle Energie umgewandelt wurde. Notieren Sie den Wert in der Datentabelle.
3. Bei welcher Last war der Motor am effektivsten?
4. Was geschah mit dem Rest der elektrischen Energie, die in den Motor ging?

## ERWEITERUNGEN

1. Plotten Sie auf Seite 3 der Experimentdatei einen Graphen der Effizienz des Motors als Funktion der Last. Drucken oder zeichnen Sie diesen Graphen.
2. Untersuchen Sie die Effizienz des Motors bei verschiedenen Geschwindigkeiten mit derselben Last.
3. Probieren Sie andere Motoren aus und schauen Sie, ob Sie effizientere finden können.
4. Messen Sie mithilfe eines Temperaturfühlers die Temperaturänderung des Motors.
5. Zeigen Sie, dass die folgenden Einheiten äquivalent sind:  $1\text{V} \cdot 1\text{A} = 1\text{J/s}$ .
6. Können Sie Ihren Motor als Generator verwenden? Heben Sie die Masse mithilfe des Motors bis ganz nach oben an und halten Sie sie mit der Hand fest. Schalten Sie die Spannungsversorgung aus und entfernen Sie die Kabel dorthin. Verbinden Sie einen  $10\text{W}$  Widerstand zwischen den Anschlüssen der Spannungsversorgung. Messen Sie die Strom- und Spannungsdaten der Leistung, die durch die fallende Masse *generiert* wird, wenn diese den Motor dreht. Möglicherweise müssen Sie mehr Masse hinzufügen. Vergleichen Sie die in Logger *Pro* gemessene Leistung mit der Änderung der potentiellen Energie der fallenden Masse.